

El conocimiento
es de todos

Minciencias

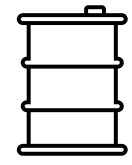
Mitigation Drive Set-up (MDS)

Dispositivo de un solo encerramiento refrigerado por aire, dirigido a especialistas de campo de plataformas petroleras que necesitan alimentar motores de fondo para la extracción de crudo disminuyendo los riesgos de manipulación y adaptándose a cualquier controlador según la necesidad del cliente.

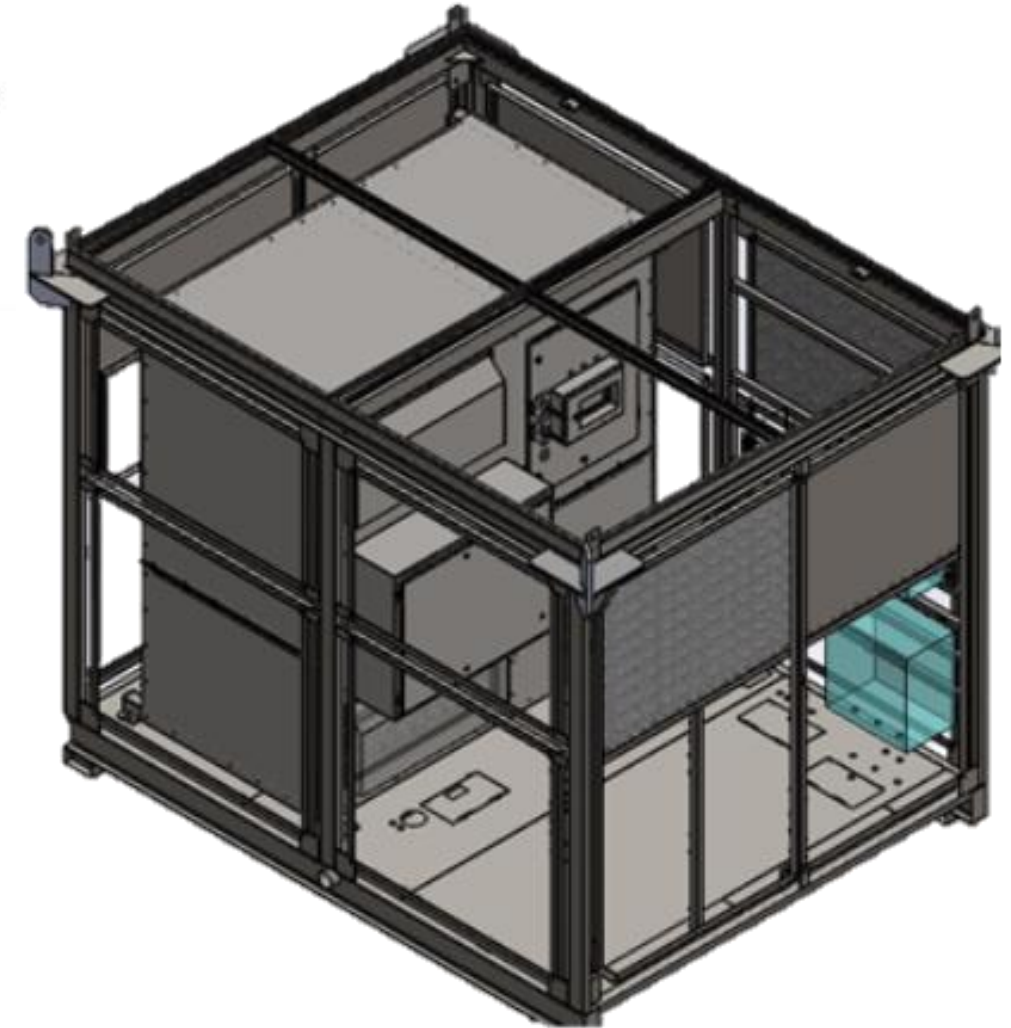
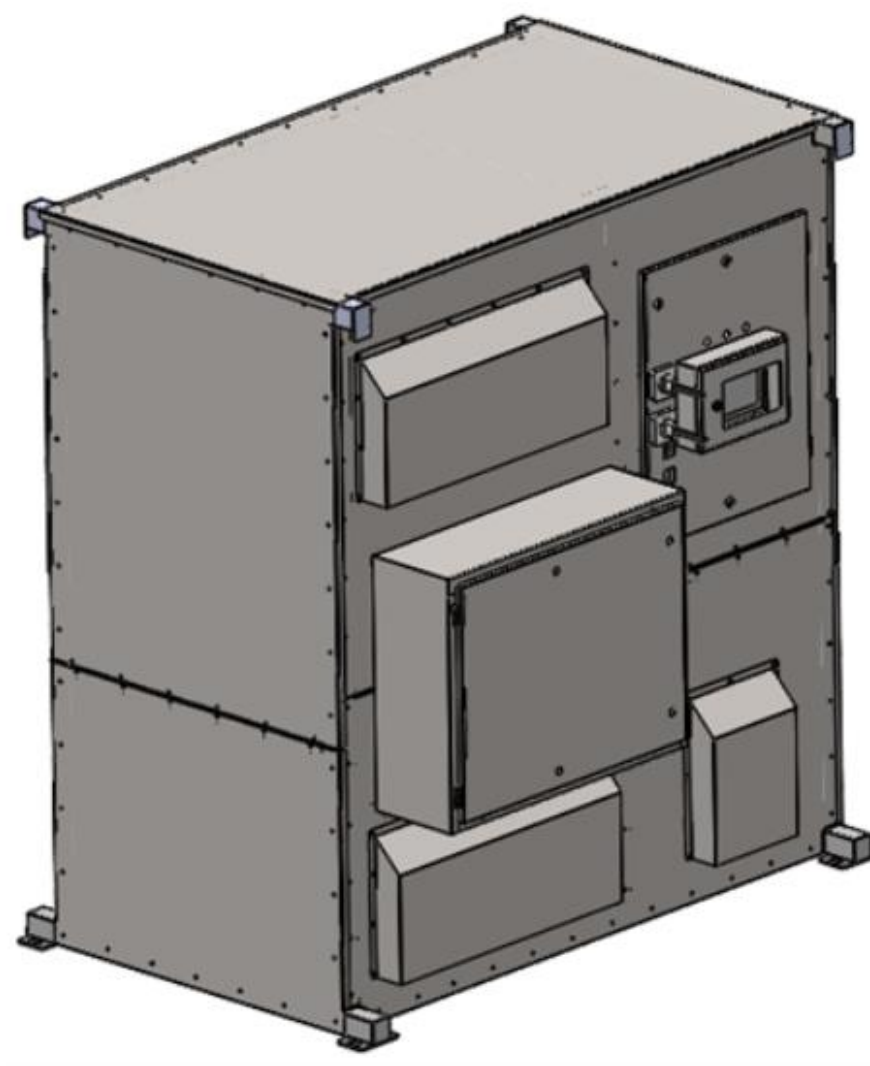
Sectores de aplicación



INDUSTRIA



OIL&GAS



Industria
petrolera

TRL 8

Patente de invención
No. 15145095
Colombia

Beneficios

- Modulo adaptable a cualquier controlador según la necesidad del cliente
- Aprovechamiento del área de instalación eléctrica para alimentación de motores, trabaja en media y baja tensión
- Transformadores secos para la alimentación de motores que ayudan al medio ambiente
- Requiere entre 95% y 98% menor tiempo de mantenimiento con respecto a los transformadores sumergidos en aceite

Dispositivo compuesto por transformadores tipo seco

Cuenta con un módulo de conversión electrónica en baja tensión para realizar la variación de frecuencia y voltaje necesaria para el funcionamiento del motor eléctrico



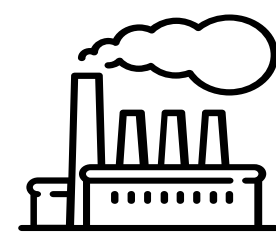
Optimización
de trabajo



Seguridad al
cliente



Fácil
instalación



Ocupa menos
espacio

Garantiza la seguridad de las personas y del medio ambiente

A diferencia de otros equipos refrigerados por aceite que dejan residuos, son más peligrosos, ocupan más espacio y no se adaptan a media y baja tensión